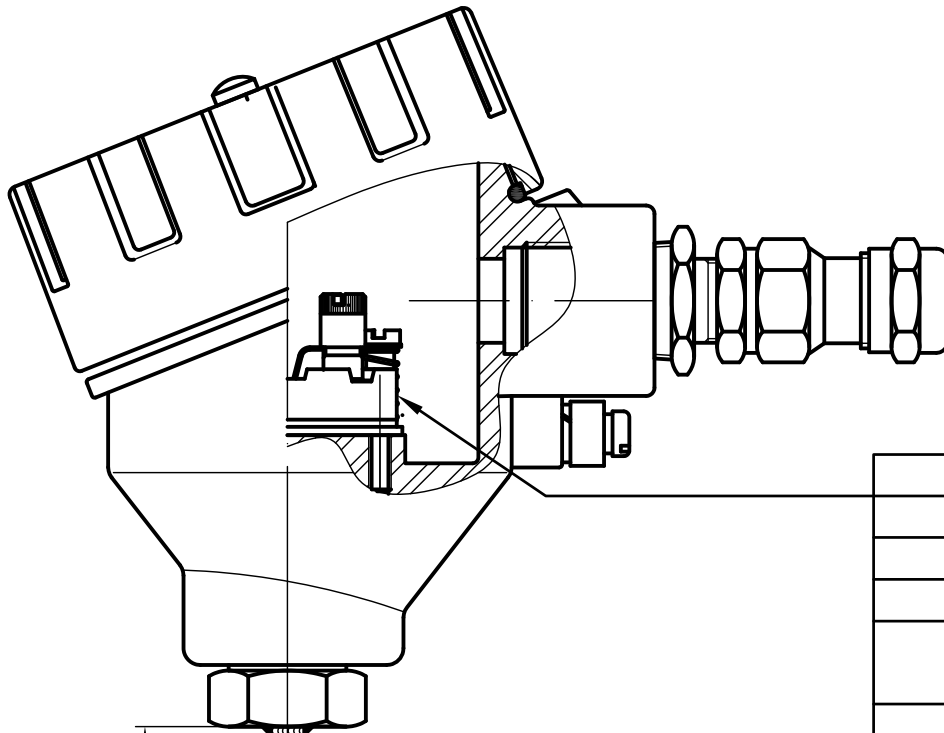


Tête Antidéflagrant
 Revêtue époxy
 Bleu RAL 5015
 Protection IP 68



TERMINAISON
Bornier céramique
Sortie fils isolés
Transmetteur 4-20mA
Transmetteur 4-20mA Protocole HART
Transmetteur 4-20mA Protocole HART et SIL2

Longueur sous tête
 (LST) en mm

DIAMÈTRE CHEMISÉ

THERMOCOUPLE
Simple couple
Double couple

Date : 30-03-2023

Rév.00 émission d'origine

JD mesure

76, Allée de PARIS
 ZAC Les PLAYES
 83500 LA SEYNE sur MER (France)
 Phone : +33 (0)4 94 10 87 80
 Email : info@jdmesure.com

Dessiné par : F.R
 Approuvé par : C.S

CE PLAN EST LA PROPRIETE DE JD MESURE IL NE
 DOIT ETRE NI COPIE NI TRANSMIS A UN TIERS SANS
 AUTORISATION PREALABLE DE JD MESURE

Échelle: -/
 A4

PROTECTEUR DEFORMABLE
 SANS RACCORD

DESSIN N°

C500 - ANTIDÉFLAGRANT

