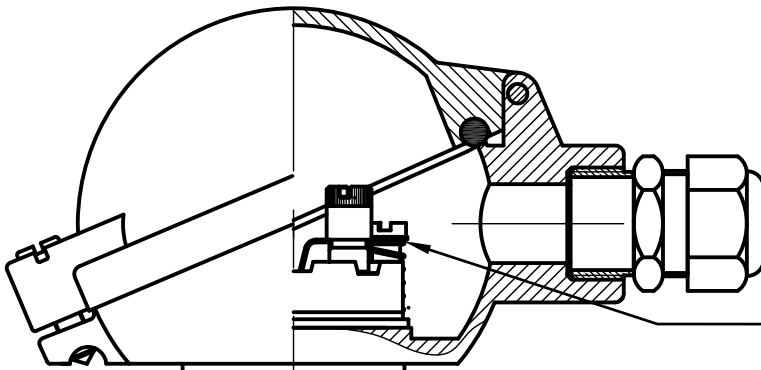
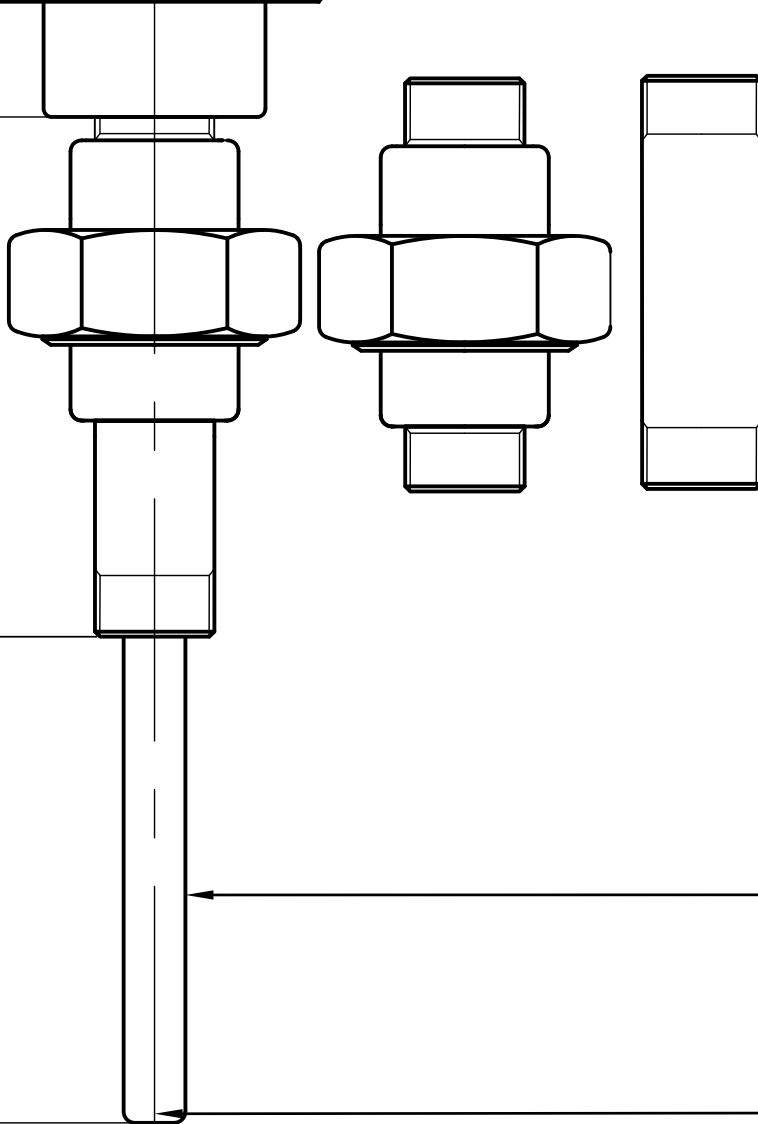


Tête Sécurité intrinsèque  
 Revêtue époxy Bleu RAL 5015  
 Protection IP 66



Longueur extension  
(LEXT) en mm

Longueur sous filetage  
(LSF) en mm



TERMINAISON
Bornier céramique
Sortie fils isolés
Transmetteur 4-20mA
Transmetteur 4-20mA Protocole HART
Transmetteur 4-20mA Protocole HART et SIL2

TYPE D'EXTENSION
Manchette + Union
Union
Manchette

Élément de mesure  
interchangeable sous gaine  
métallique

THERMOCOUPLE
Simple couple
Double couple

Date : 24-10-2022

Rév.00 émission d'origine

**JD mesure**

76, Allée de PARIS  
 ZAC Les PLAYES  
 83500 LA SEYNE sur MER (France)  
 Phone : +33 (0)4 94 10 87 80  
 Email : info@jdmesure.com

Dessiné par : C.O  
 Approuvé par : C.S

CE PLAN EST LA PROPRIETE DE JD MESURE IL NE  
 DOIT ETRE NI COPIE NI TRANSMIS A UN TIERS SANS  
 AUTORISATION PREALABLE DE JD MESURE

Échelle: 1/1  
 A4

THERMOCOUPLE - POUR DOIGT DE GANT  
 ADDITIONNEL AVEC EXTENSION

DESSIN N°

C801-IGJ- SÉCURITÉ INTRINSÈQUE

