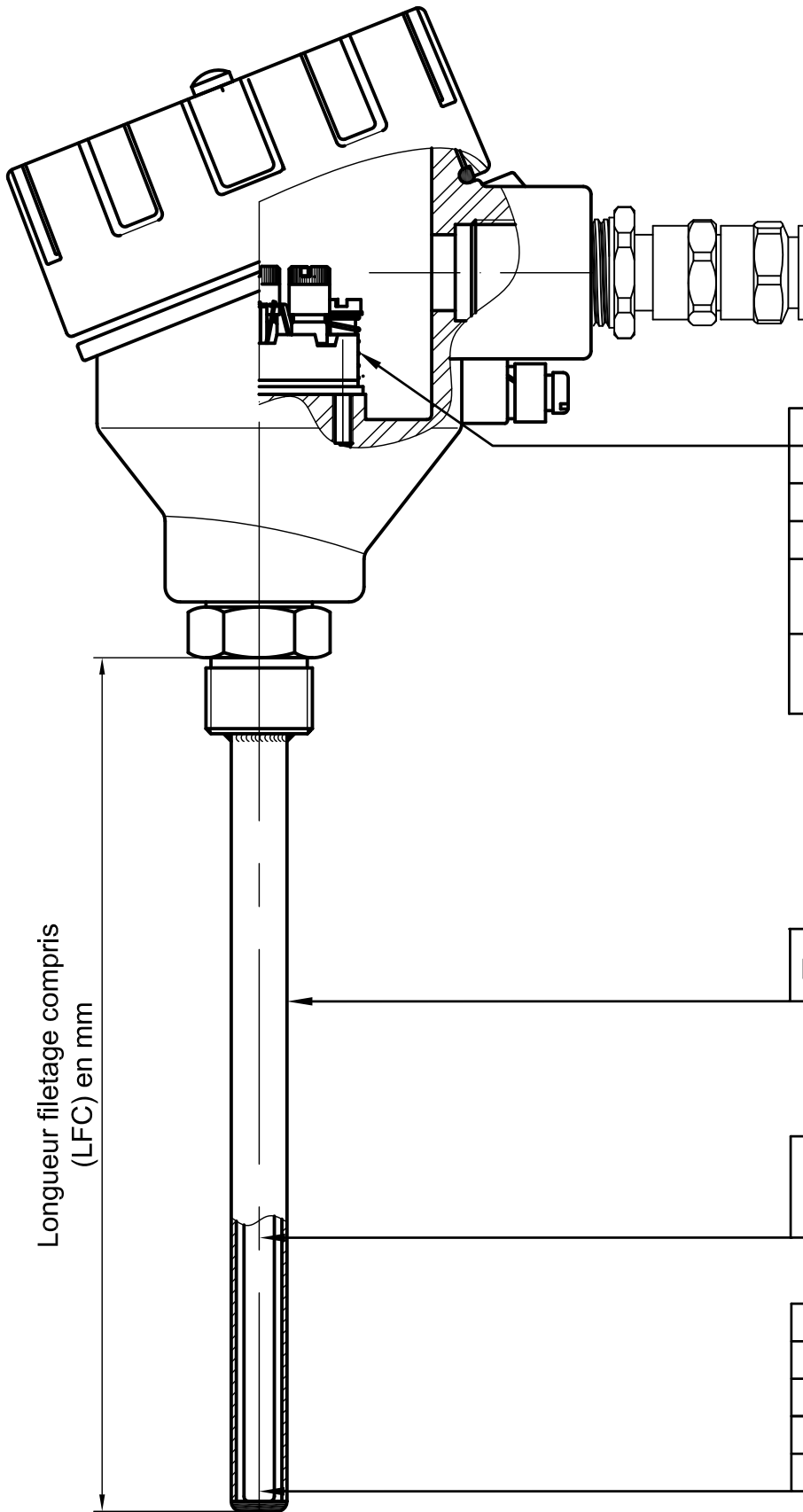


Tête Antidéflagrant
 Revêtue époxy
 Bleu RAL 5015
 Protection IP 68



TERMINAISON

Bornier céramique

Sortie fils isolés

Transmetteur 4-20mA

Transmetteur 4-20mA
 Protocole HART

Transmetteur 4-20mA
 Protocole HART et SIL2

DIAMÈTRE PROTECTEUR

Élément de mesure
 interchangeable sous gaine
 métallique

PT100 CLASSE A

1 x 2 fils

1 x 3 fils

1 x 4 fils

2 x 3 fils

Longueur filetage compris
 (LFC) en mm

Date : 30-03-2023

Rév.00 émission d'origine

JD MESURE

76, Allée de PARIS
 ZAC Les PLAYES
 83500 LA SEYNE sur MER (France)
 Phone : +33 (0)4 94 10 87 80
 Email : info@jdmesure.com

Dessiné par : F.R

Approuvé par : C.S

CE PLAN EST LA PROPRIETE DE JD MESURE IL NE
 DOIT ETRE NI COPIE NI TRANSMIS A UN TIERS SANS
 AUTORISATION PREALABLE DE JD MESURE

Échelle: -/-

A4

PROTECTEUR AVEC RACCORD FILETAGE
 MÂLE GAZ CYLINDRIQUE

DESSIN N°

P601 - ANTIDÉFLAGRANT

