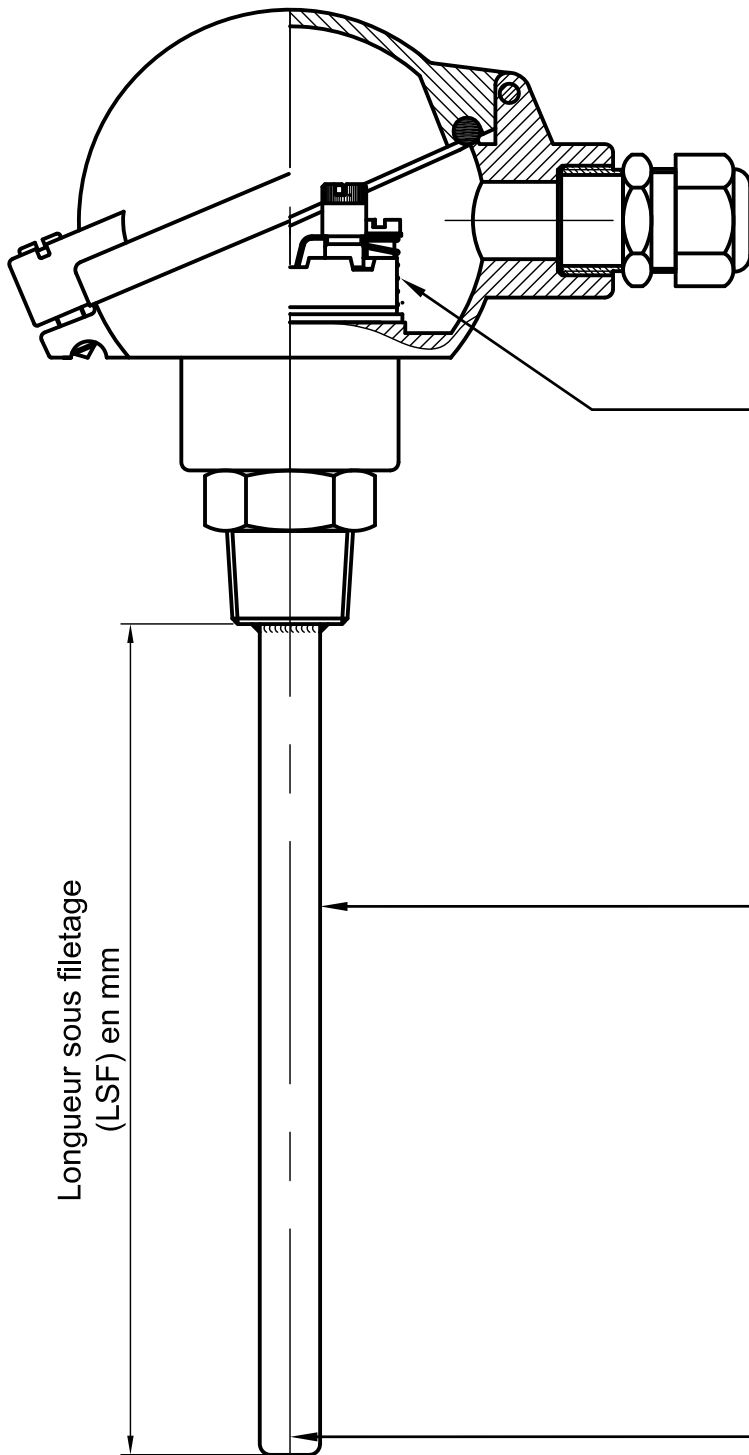


Tête Sécurité intrinsèque  
 Revêtue époxy  
 Bleu RAL 5015  
 Protection IP 66



TERMINAISON
Bornier céramique
Sortie fils isolés
Transmetteur 4-20mA
Transmetteur 4-20mA Protocole HART
Transmetteur 4-20mA Protocole HART et SIL2

DIAMÈTRE PROTECTEUR
---------------------

PT100 CLASSE A
1 x 2 fils
1 x 3 fils
1 x 4 fils
2 x 3 fils

Date : 30-03-2023

Rév.00 émission d'origine

**JD MESURE**

76, Allée de PARIS  
 ZAC Les PLAYES  
 83500 LA SEYNE sur MER (France)  
 Phone : +33 (0)4 94 10 87 80  
 Email : info@jdmesure.com

Dessiné par : F.R  
 Approuvé par : C.S

CE PLAN EST LA PROPRIETE DE JD MESURE IL NE  
 DOIT ETRE NI COPIE NI TRANSMIS A UN TIERS SANS  
 AUTORISATION PREALABLE DE JD MESURE

Échelle: -/  
 A4

PROTECTEUR RIGIDE AVEC RACCORD  
 FILETAGE MÂLE NPT

DESSIN N°

P502 - SECURITE INTRINSEQUE

