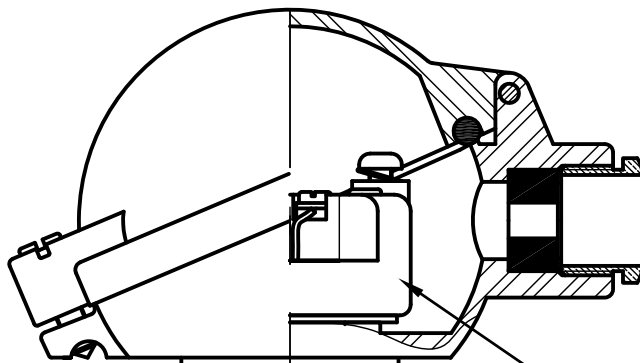


Tête revêtue époxy  
 Bleu RAL 5015  
 Protection IP 65



Longueur extension  
(LEXT) en mm

Longueur filetage compris  
(LFC) en mm

TERMINAISON
Bornier céramique
Sortie fils isolés
Transmetteur 4-20mA
Transmetteur 4-20mA Protocole HART
Transmetteur 4-20mA Protocole HART et SIL2

<b>DIAMÈTRE PROTECTEUR</b>
----------------------------

<b>ELEMENT DE MESURE INTERCHANGEABLE</b>
--

PT100 CLASSE A
1 x 2 fils
1 x 3 fils
1 x 4 fils
2 x 3 fils

Date : 30-03-2023	Rév.00	émission d'origine	
<b>JD MESURE</b> 76, Allée de PARIS ZAC Les PLAYES 83500 LA SEYNE sur MER (France) Phone : +33 (0)4 94 10 87 80 Email : info@jdmesure.com	Dessiné par : F.R	CE PLAN EST LA PROPRIETE DE JD MESURE IL NE DOIT ETRE NI COPIE NI TRANSMIS A UN TIERS SANS AUTORISATION PREALABLE DE JD MESURE	Échelle: -/-
	Approuvé par : C.S		A4
<b>PROTECTEUR AVEC EXTENSION ET RACCORD          FILETAGE MÂLE GAZ CYLINDRIQUE</b>			
DESSIN N°		<b>P611 - STANDARD</b>	