

# SONDE A RÉSISTANCE AVEC TÊTE DE RACCORDEMENT TYPE DAN

Fiche Technique

# P5

Page 2/3

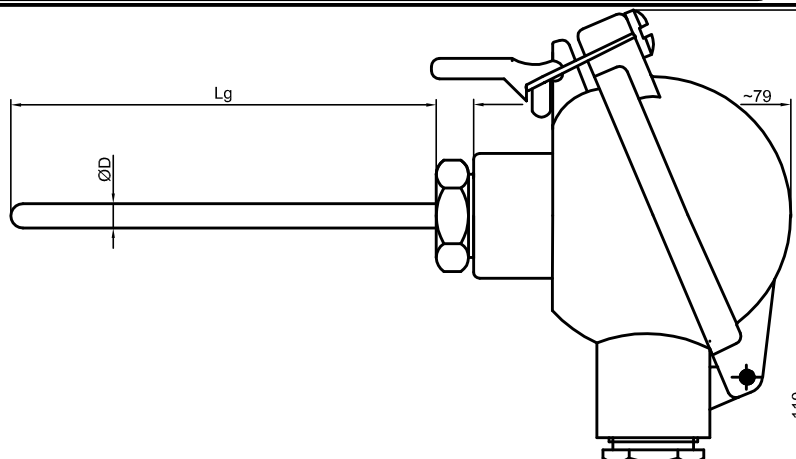
Élément	Montage	Protecteur	Domaine d'utilisation (*)
Platine 100 ohms à 0°C	2, 3 ou 4 fils	AISI 316L	-50 à +450°C (-200 à +600°C sur demande)
<u>Références</u>			
Tableau de correspondance Omhs / T° et Tolérances d'interchangeabilité suivant IEC 60751			
<b>Classe de tolérance : A</b>			
sur demande: autres éléments sensibles Pt1000 ,Pt500 ,Ni100 ,Ni1000 Etc., tolérance d'interchangeabilité réduite suivant appellation JD mesure ⅓ Din , ⅕ Din ⅒ Din , autres températures de travail, autres Ø , Etc...			
(*) à pondérer en fonction de l'atmosphère et du temps d'exposition , Exécution haute T° -200 à +600 / 800 °C sur demande			

## P540

ØD = 5 - 6 ou 8 mm  
AISI 316L

T° d'utilisation : -50 à +450°C  
(exécution -200 +600°C nous consulter)

- Tête de raccordement en aluminium, type DAN, couvercle monté sur charnière, fermeture par clips, IP54, avec 1 Pe de 16
- Montage direct avec bourrage de poudre et collage d'étanchéité
- Sans système de fixation

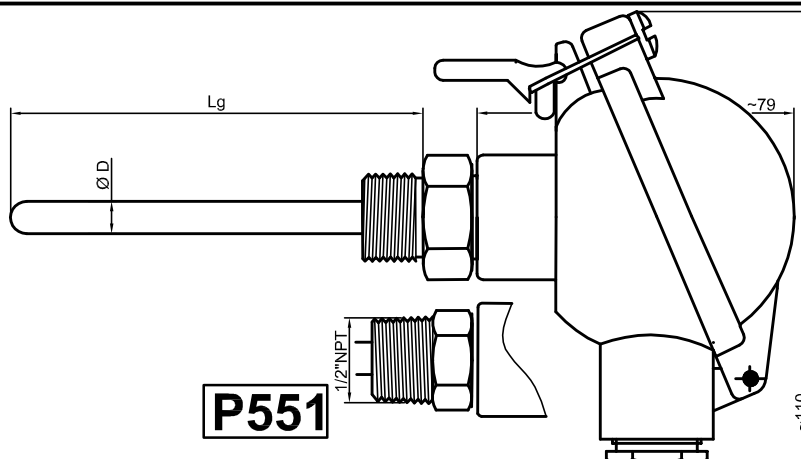


## P550

ØD = 3 - 4 - 5 - 6  
ou 8 mm AISI 316L

T° d'utilisation : -50 à +450°C  
(exécution -200 +600°C nous consulter)

- Tête de raccordement en aluminium, type DAN, couvercle monté sur charnière, fermeture par clips, IP54, avec 1 Pe de 16
- Montage direct avec bourrage de poudre et collage d'étanchéité
- Fixation par raccord inox 316L soudé fileté 1/2" Gaz cylindrique

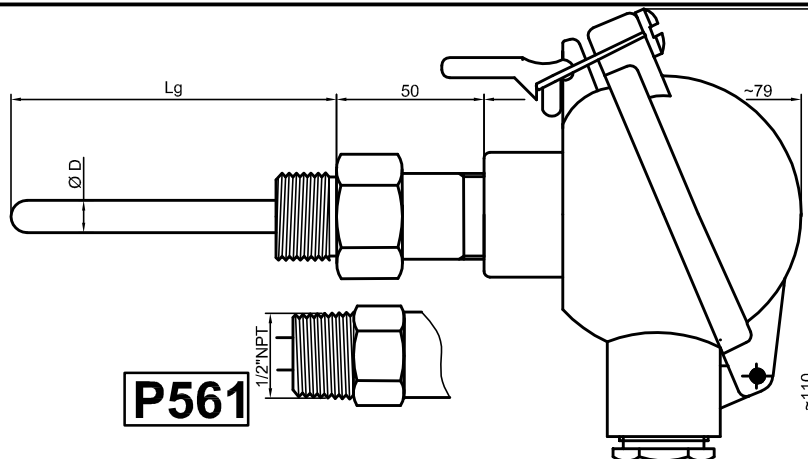


## P560

ØD = 3 - 4 - 5 - 6  
ou 8 mm AISI 316L

T° d'utilisation : -50 à +450°C  
(exécution -200 +600°C nous consulter)

- tête de raccordement en aluminium, type DAN, couvercle monté sur charnière à fermeture par clips, IP54, avec 1 Pe de 16
- montage direct avec bourrage de poudre et collage d'étanchéité
- fixation par raccord inox 316L soudé, fileté 1/2"Gaz cylindrique + extension inox Ø21.3mm



REFERENCE	Exécution	Nb fils	ØD (Ø <sub>0</sub> mm)	L en mm	Désignation complète
Exemple -->	<b>P550</b>	<b>3</b>	<b>060</b>	<b>X 350</b>	sonde Pt100 3fils gaine AISI316L Ø6mm, tête B, Lg350mm filetage 1 / 2"G cyl compris