

THERMOCOUPLES AVEC TETE DE RACCORDEMENT TYPE B

Fiche Technique

T5

Page 6/7

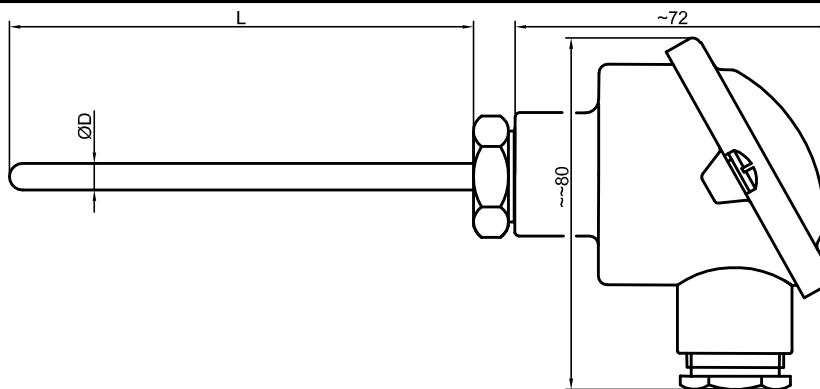
Thermo.	Symbole	Soudure chaude	Protecteur	Domaine d'utilisation (*)
Cu-Co	T	Isolée de la	AISI 316L	-185 à +300°C
Fe-Co	J	masse (à la	AISI 316L	0 à +700°C
NiCr-NiA	K	masse sur Dde)	AISI 316L	0 à +800°C
Autres Thermocouples; E, N, S, B, W, Etc..Autres protecteurs , NOUS CONSULTER				
(*) à pondérer en fonction de l'atmosphère et du temps d'exposition				
<u>Références</u>				
Tableau de correspondance F.e.m./T° et Tolérances suivant IEC 60584-1 & 2				
Classe de tolérance : 1				

T560

ØD = 6 à 15 mm
AISI 316L

T° d'utilisation : -185 à +800°C
suivant Thermocouple utilisé

- Tête de raccordement en aluminium, type B, IP54, 1 Pe de 16
- Montage direct avec bourrage de poudre et collage d'étanchéité
- Sans système de fixation

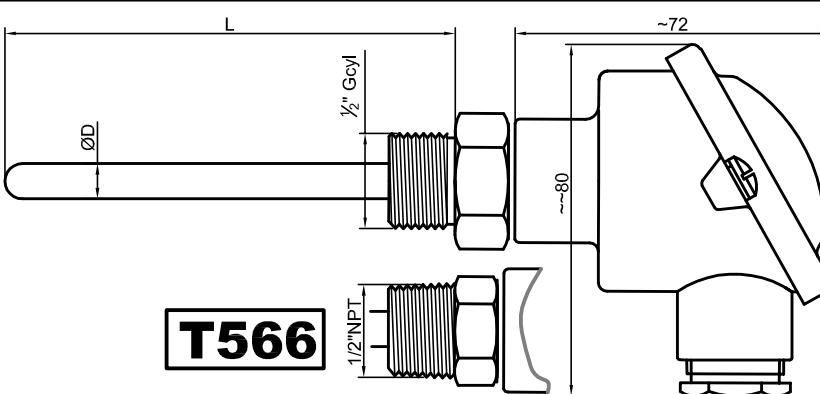


T561

ØD = 6 à 15mm
AISI 316L

T° d'utilisation : -185 à +800°C
suivant Thermocouple utilisé

- Tête de raccordement en aluminium, type B, IP54, 1 Pe de 16
- Montage direct avec bourrage de poudre et collage d'étanchéité
- Fixation par raccord inox 316L soudé 1/2" Gaz cylindrique

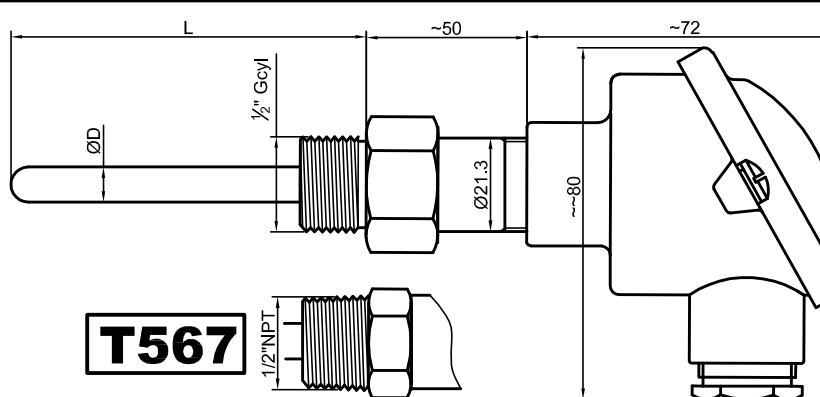


T562

ØD = 6 à 15 mm
AISI 316L

T° d'utilisation : -185 à +800°C
suivant Thermocouple utilisé

- Tête de raccordement en aluminium, type B, IP54, 1 Pe de 16
- Montage direct avec bourrage de poudre et collage d'étanchéité
- Fixation par raccord inox 316L soudé 1/2" Gaz cylindrique + extension inox Ø21.3



REFERENCE	Exécution	Tc	ØD (Ø ₀ mm)	L en mm	Désignation complète
Exemple -->	T562	K	100	X 400	Thermocouple K gaine AISI316L Ø10mm, tête B, Lg400mm filetage 1 / 2"G cyl compris