

THERMOCOUPLES AVEC TETE DE RACCORDEMENT TYPE B + ELEMENT DE MESURE INTERCHANGEABLE

Fiche Technique

T5

Page 7/7

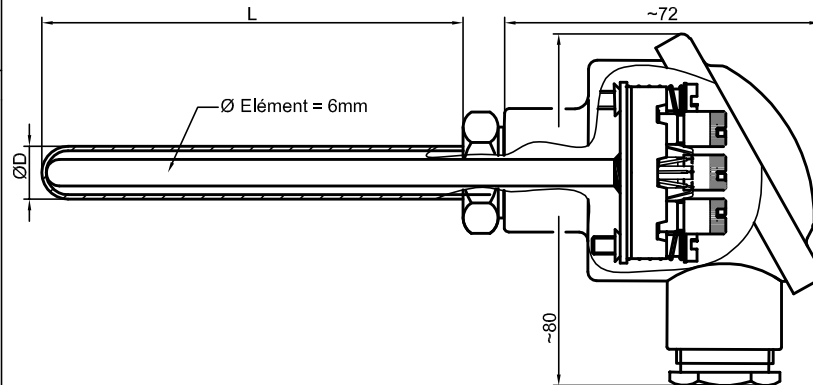
| Thermo. | Symbole | Soudure chaude | Protecteur | Domaine d'utilisation (*) |
|-------------------------------------------------------------------------------|---------|----------------|------------|---------------------------|
| Cu-Co | T | Isolée de la | AISI 316L | -185 à +300°C |
| Fe-Co | J | masse (à la | AISI 316L | 0 à +700°C |
| NiCr-NiA | K | masse sur Dde) | AISI 316L | 0 à +800°C |
| Autres Thermocouples; E, N, S, B, W, Etc..Autres protecteurs , NOUS CONSULTER | | | | |
| (*) à pondérer en fonction de l'atmosphère et du temps d'exposition | | | | |
| <u>Références</u> | | | | |
| Tableau de correspondance F.e.m./T° et Tolérances suivant IEC 60584-1 & 2 | | | | |
| Classe de tolérance : 1 | | | | |

T570

ØD = 8 à 15 mm
AISI 316L

T° d'utilisation : -185 à +800°C
suivant Thermocouple utilisé

- Tête de raccordement en aluminium, type B, IP54, avec 1 Pe de 16
- Element de mesure interchangeable monté sur ressort, avec bourrage de poudre + collage d'étanchéité
- Sans système de fixation

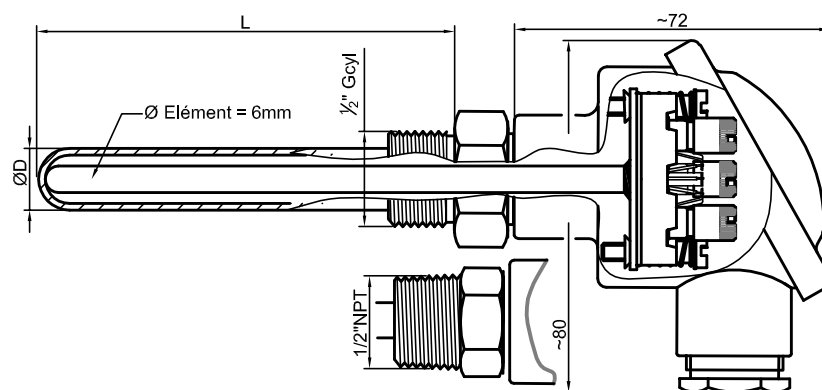


T571

ØD = 8 à 15mm
AISI 316L

T° d'utilisation : -185 à +800°C
suivant Thermocouple utilisé

- Tête de raccordement en aluminium, type B, IP54, avec 1 Pe de 16
- Element de mesure interchangeable monté sur ressort avec bourrage de poudre et collage d'étanchéité
- Fixation par raccord inox 316L soudé 1/2"Gaz cylindrique

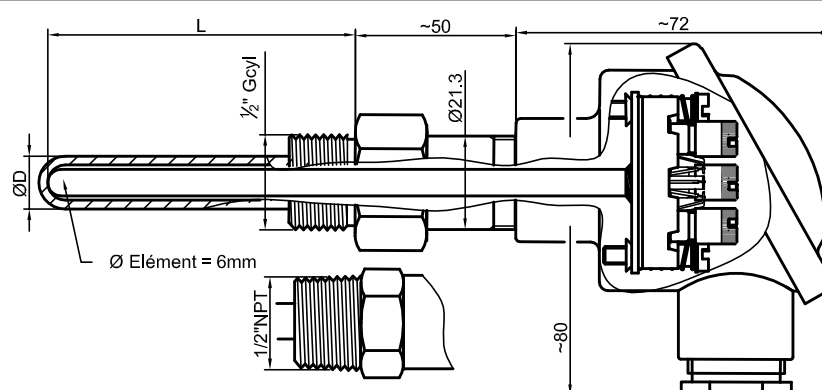


T572

ØD = 8 à 15 mm
AISI 316L

T° d'utilisation : -185 à +800°C
suivant Thermocouple utilisé

- Tête de raccordement en aluminium, type B, IP54, avec 1 Pe de 16
- Element de mesure interchangeable monté sur ressort avec bourrage de poudre et collage d'étanchéité
- Fixation par raccord inox 316L soudé 1/2"Gaz cylindrique + extension inox Ø21.3



| REFERENCE | Exécution | Tc | ØD (Ø ₀ mm) | L en mm | Désignation complète |
|-------------|-------------|----------|------------------------|--------------|--------------------------------------------------------------------------------------------------|
| Exemple --> | T572 | K | 135 | X 550 | Thermocouple K gaine AISI316L Ø13.5mm, tête B, Lg 550mm filetage 1 / 2"G cyl compris + extension |