

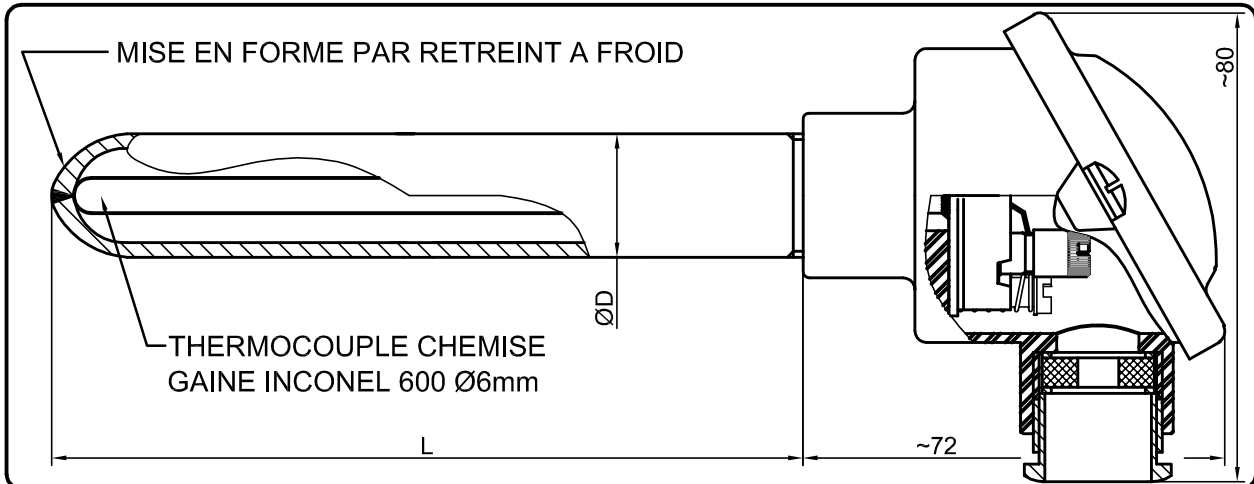
CANNES PYROMÉTRIQUES HAUTE TEMPÉRATURE A GAINÉ METALLIQUE

Fiche Technique

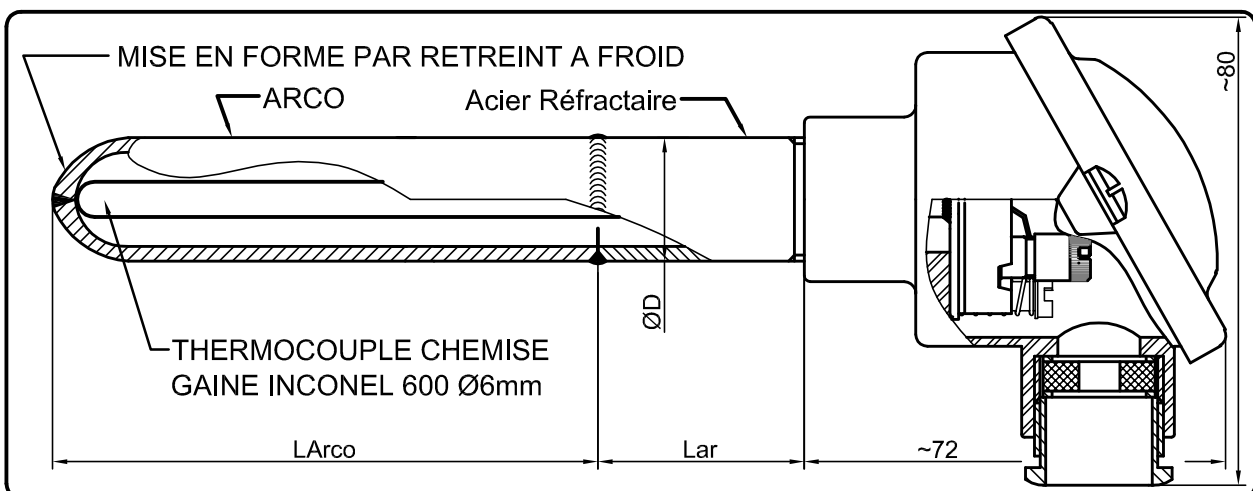
T5

Page 3/7

Thermocouple	Symbole	Soudure chaude	Domaine d'utilisation (*)
NiCr-NiA	K	Isolée de la masse	0 à +1200°C
Autres Thermocouples; E, N, ..Autres protecteurs 316, 310, Incoloy, Etc..NOUS CONSULTER			
(*) à pondérer en fonction de l'atmosphère et du temps d'exposition			
Références : Tableau de correspondance F.e.m./T° et Tolérances suivant IEC 60584-1 & 2 Classe de tolérance : 1			



Exé.	T°	Nature plongeur	Ø D (Ø extérieur)
T510	0-1200°C	AISI 446-1	21.3 ou 26.9mm
T511	0-1150°C	INCONEL 600®	17.2 , 21.3 ou 26.9mm
T512	0-1100°C	AISI 310	17.2 , 21.3 ou 26.9mm
T513	0-700°C	AISI 316L	17.2 , 21.3 ou 26.9mm



Exé.	T°	Nature plongeur	Ø D (Ø extérieur)
T516	0-1200°C	ARCO / AISI 446-1	21.3mm