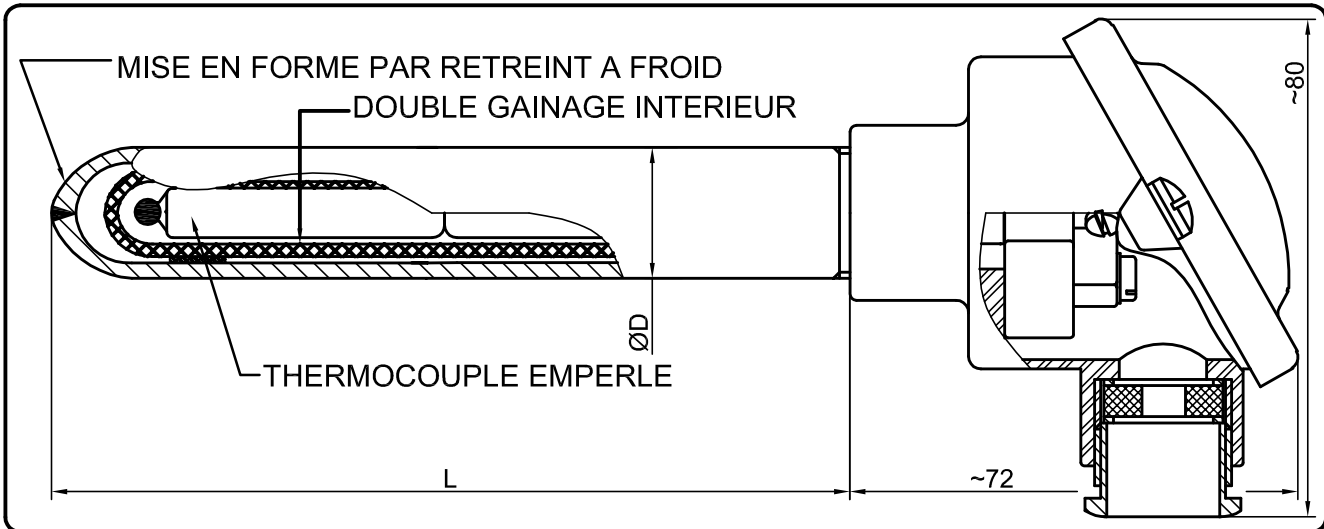


# CANNES PYROMÉTRIQUES HAUTE TEMPÉRATURE A GAINÉ RÉFRACTAIRE DOUBLÉE CÉRAMIQUE

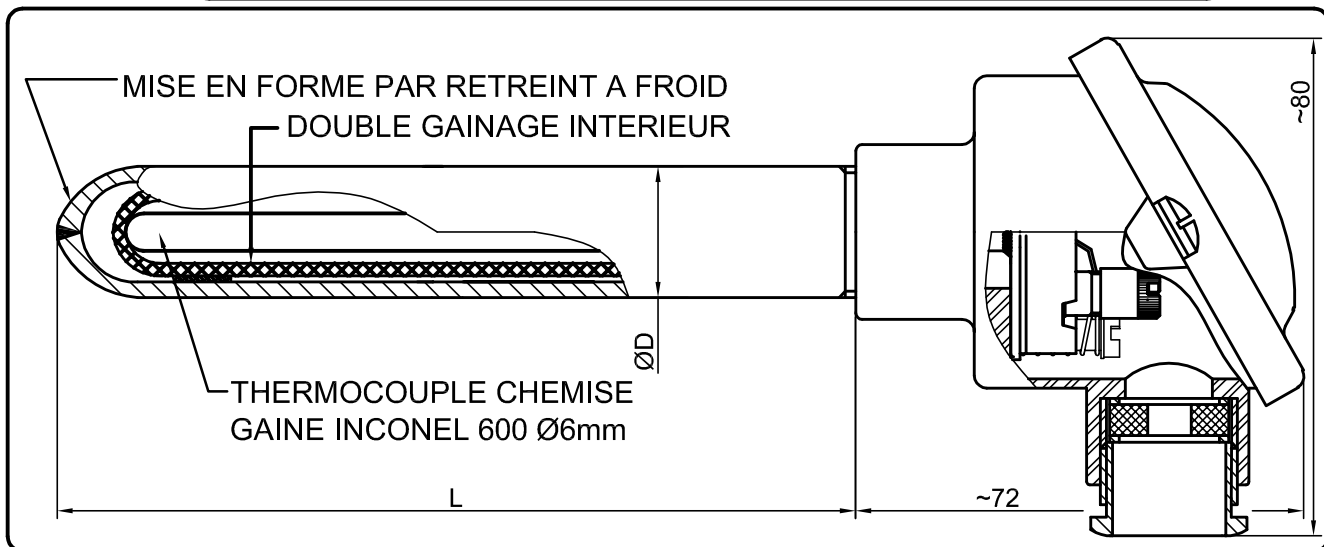
Fiche Technique

# T5

Page 4/7



Exé.	T°	Nature plongeur	Ø D
<b>T520</b>	0-1200°C	AISI 446-1 + C610	21.3 - 26.9
<b>T521</b>	0-1200°C	AISI 446-1 + C799	21.3 - 26.9
<b>T522</b>	0-1200°C	Inconel 600® + C610	21.3 - 26.9
<b>T523</b>	0-1200°C	Inconel 600® + C799	21.3 - 26.9



Exé.	T°	Nature plongeur	Ø D
<b>T530</b>	0-1200°C	AISI 446-1 + C610	21.3 - 26.9
<b>T531</b>	0-1200°C	AISI 446-1 + C799	21.3 - 26.9
<b>T532</b>	0-1200°C	Inconel 600® + C610	21.3 - 26.9
<b>T533</b>	0-1200°C	Inconel 600® + C799	21.3 - 26.9

REFERENCE	Exécution	T <sub>c</sub>	ØD (∅ <sub>10mm</sub> )	L en mm	Désignation
Exemple -->	<b>T500</b>	<b>K</b>	<b>213</b>	X <b>1000</b>	Thermocouple K, gaine AISI446-1 Ø21.3mm lg 1000mm sous tête

REFERENCE	Exécution	T <sub>c</sub>	ØD (∅ <sub>10mm</sub> )	Lhr (mm)	Lar (mm)	Désignation
Exemple -->	<b>T500</b>	<b>K</b>	<b>213</b>	X <b>350</b>	X <b>650</b>	Thermocouple K, gaine ARCO Ø21.3 L350mm pro longée par gaine AISI446-1 Ø21.3mm lg 650mm