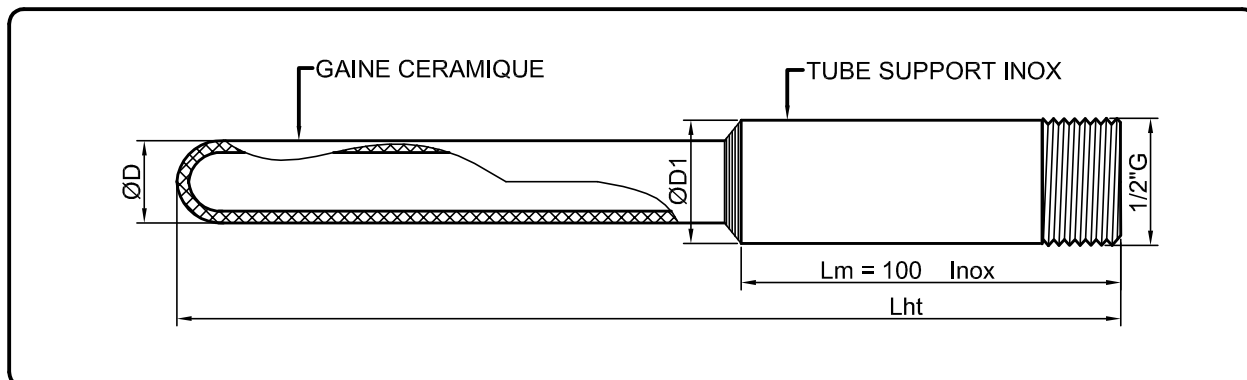


# PIÈCES DÉTACHÉES POUR CANNES PYROMÉTRIQUES HAUTE TEMPÉRATURE

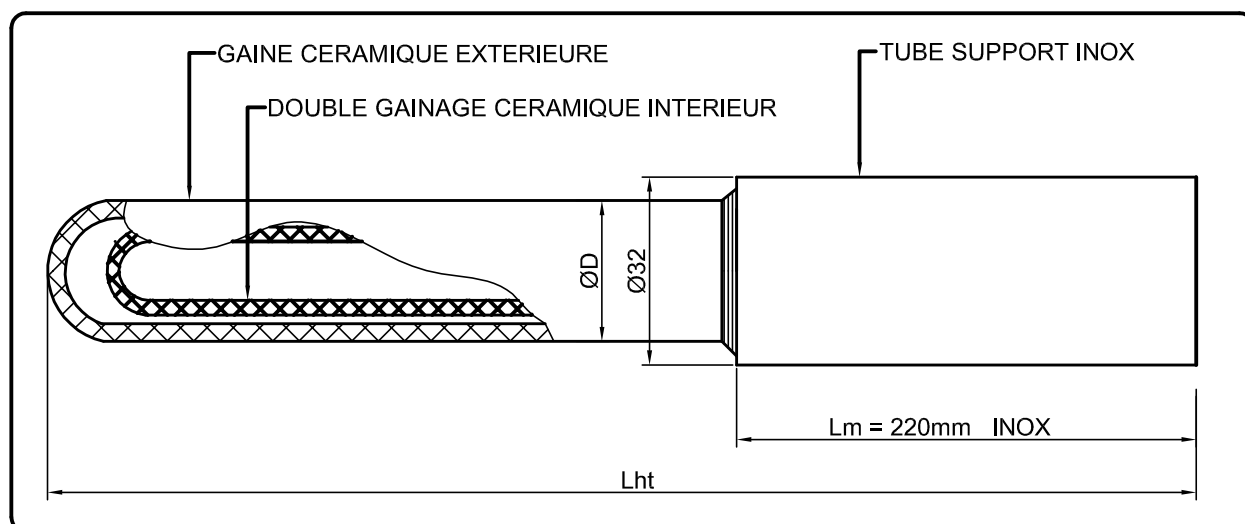
Fiche Technique

# T6

Page 3/5



| Exé.        | T°            | Nature plongeur | Ø D1 | Ø D |
|-------------|---------------|-----------------|------|-----|
| <b>T640</b> | <b>1400°C</b> | Céramique C610  | 15   | 10  |
| <b>T641</b> | <b>1400°C</b> | Céramique C610  | 21.3 | 15  |
| <b>T642</b> | <b>1700°C</b> | Alumine C799    | 21.3 | 12  |
| <b>T643</b> | <b>1700°C</b> | Alumine C799    | 21.3 | 15  |



| Exé.        | ØD | Matière du double protecteur |               | T° maximale d'utilisation |
|-------------|----|------------------------------|---------------|---------------------------|
|             |    | Extérieure                   | Intérieure    |                           |
| <b>T650</b> | 26 | céramique 530                | Céramique 610 | <b>1600°C</b>             |
| <b>T651</b> | 26 | céramique 530                | Alumine 710   | <b>1600°C</b>             |
| <b>T652</b> | 24 | Alumine 710                  | Alumine 710   | <b>1700 / 1800°C</b>      |

| REFERENCE   | Exécution   | ØD (∅ <sub>0</sub> mm) |   | Lht en mm  |   | Lm en mm   | Désignation complète  |
|-------------|-------------|------------------------|---|------------|---|------------|---|
| Exemple --> | <b>T643</b> | <b>150</b>             | X | <b>900</b> | X | <b>220</b> | protecteur céramique C799 Ø15mm tube support inox Ø21.3mm fileté 1/2" G |