

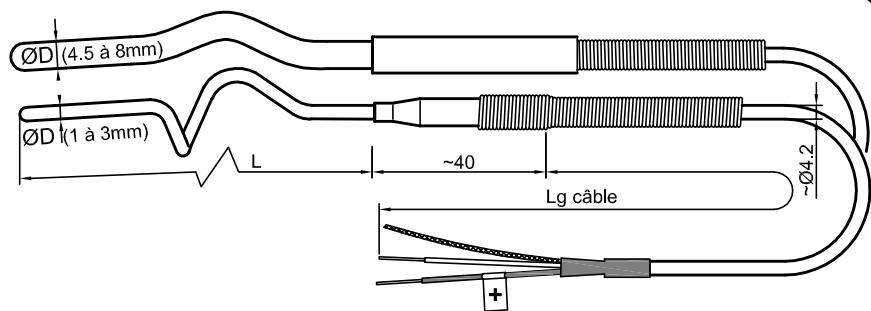
THERMOCOUPLE CHEMISÉ A ISOLANT MINÉRAL, SORTIE PAR CÂBLE

Thermo.	Symbole	Soudure chaude	Protecteur	Domaine d'utilisation (*)
Cu-Co	T	Isolée de la masse (à la masse sur Dde)	AISI 321	-185 à +300°C
Fe-Co	J		AISI 321	0 à +700°C
NiCr-NiA	K		Inconel 600	0 à +1200°C
Autres Thermocouples: E, N, S, B, W, Etc..Autres protecteurs 316, 310, Incoloy, Etc..NOUS CONSULTER				
(*) à pondérer en fonction de l'atmosphère et du temps d'exposition				
<u>Références</u>				
Tableau de correspondance F.e.m./T° et Tolérances suivant IEC 60584-1 & 2				
Classe de tolérance : 1				

C310 | ØD = (0.5) - 1 - 1.5 - 2
- 3 - 4.5 - 6 ou 8 mm

- Pot de Jonction collé étanche
- Câble d'extension isolé PVC blindé (suivant IEC 60584-3)
- T° maximale applicable sur le pot de Jonction et le câble: 105°C

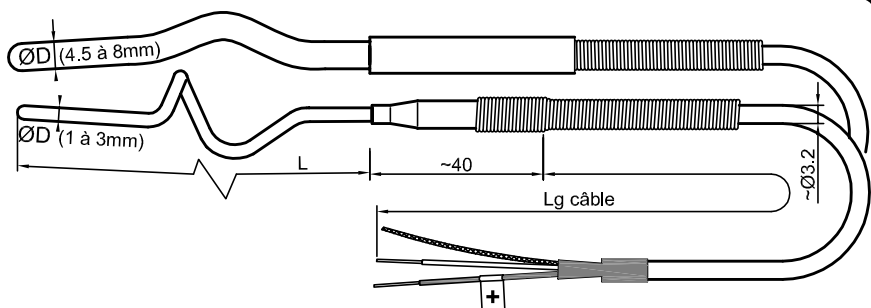
** Ø0.5mm nous consulter



C320 | ØD = 0.5 - 1 - 1.5 - 2
- 3 - 4.5 - 6 ou 8 mm

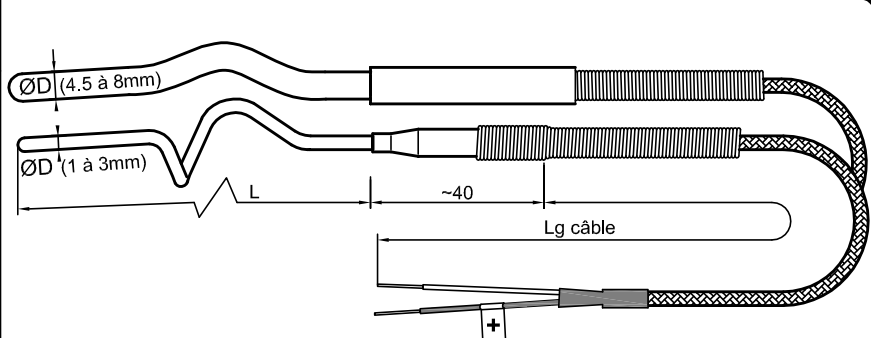
- Pot de Jonction collé étanche
- Câble d'extension isolé Téflon blindé (suivant IEC60584-3)
- T° maximale applicable sur le pot de Jonction et le câble : 200°C

** Ø0.5mm nous consulter



C330 | ØD = 1 - 1.5 - 2
- 3 - 4.5 - 6 ou 8 mm

- Pot de Jonction Haute T° étanche
- Câble de thermocouple isolé Soie de verre/Soie de verre /tresse Inox
- T° max. applicable sur le pot de Jonction et le câble: 250°C (350°C avec collage spécial sur demande)



REFERENCE	Exécution	Tc	ØD (Ø ₀ mm)	L en mm	Lc en mm	Désignation complète
Exemple -->	C320	K	020	X 2500	X 10000	Thermocouple K gaine Inconel 600 Ø2mm Lg2500mm avec 10m de câble Téflon blindé