

# THERMOCOUPLE CHEMISÉ A ISOLANT MINÉRAL , SORTIE PAR TÊTE

Fiche Technique

**C5** Page 1/1

Thermo.	Symbole	Soudure chaude	Protecteur	Domaine d'utilisation (*)
Cu-Co	T	Isolée de la	AISI 321	-185 à +300°C
Fe-Co	J	masse ( à la	AISI 321	0 à +700°C
NiCr-NiA	K	masse sur Dde)	Inconel 600	0 à +1200°C
Autres Thermocouples: E, N, S, B, W,Etc..Autres protecteurs 316, 310, Incoloy, Etc..NOUS CONSULTER				
(*) à pondérer en fonction de l'atmosphère et du temps d'exposition				
<u>Références</u>				
Tableau de correspondance F.e.m./T° et Tolérances suivant IEC 60584-1 & 2				
<b>Classe de tolérance : 1</b>				

**C510**

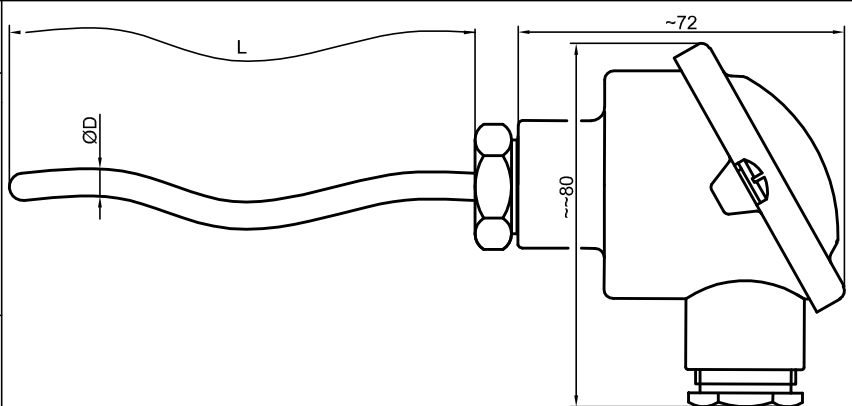
ØD = 3 - 4.5 - 6  
ou 8 mm

- Tête Aluminium, type B  
IP54 , 1Pe de 16
- sans système de fixation

Variante avec tête type

**C520**

DAN  
voir ci-dessous



**C530**

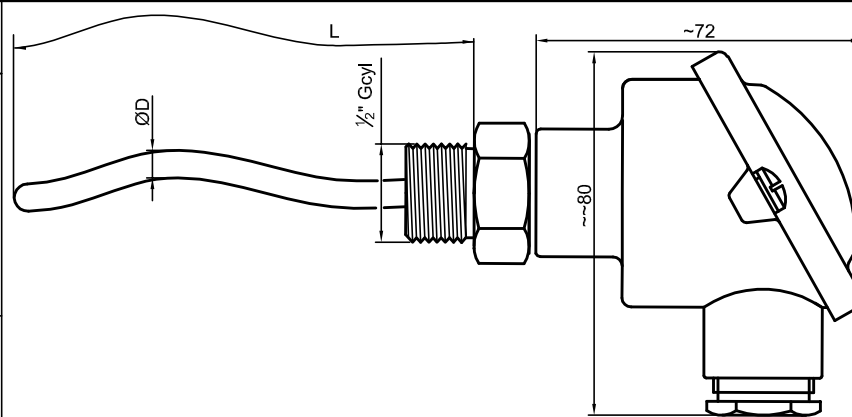
ØD = 1 - 1.5 - 2 - 3  
- 4.5 - 6 ou 8 mm

- Tête Aluminium , type B,  
IP54, 1Pe de 16
- Fixation par raccord fileté 1/2"  
Gaz Cylindrique sous tête

Variante avec tête type

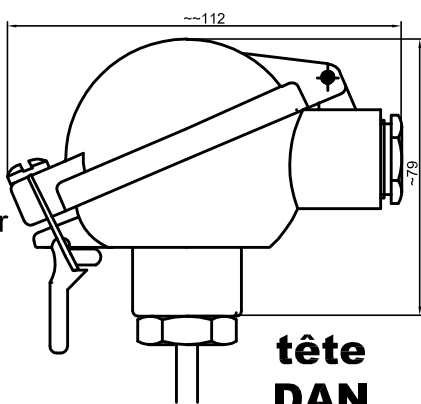
**C540**

DAN  
voir ci-dessous

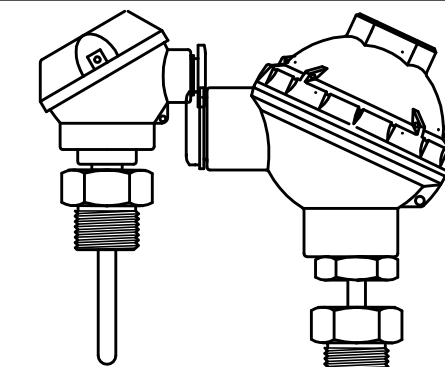


## EN VARIANTE

Sortie par tête en aluminium type DAN , couvercle monté sur charnière, fermeture par clips IP54 ou par 1vis IP65 (exécution 520 et 540)



**tête  
DAN**



autres têtes sur demande

REFERENCE	Exécution	Tc	ØD (Ø <sub>0</sub> mm)	L en mm	Désignation complète
Exemple -->	<b>C530</b>	<b>J</b>	<b>045</b>	<b>X 475</b>	thermocouple J gaine AISI321 Ø4.5mm, tête B, Lg475mm filetage 1 / 2"G cyl compris